



### CARATTERISTICHE GENERALI

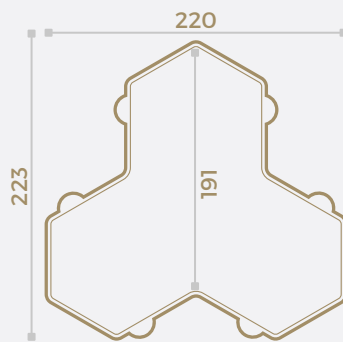
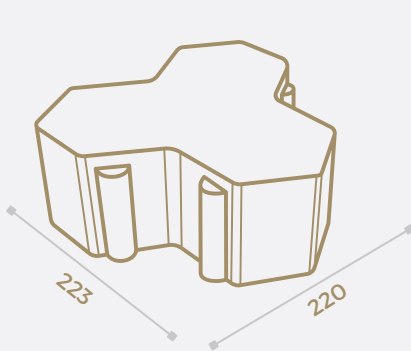
Tristar è un massello drenante a spigolo vivo a forma esagonale. Garantisce un veloce smaltimento delle acque, evita il formarsi delle pozzanghere e previene l'intasamento delle reti fognarie anche durante le piogge più intense, grazie agli spazi presenti tra i distanziali. Adatto a pavimentazioni di strade urbane interessate da traffico pesante, aree industriali di stoccaggio e movimentazione merci, zone di stationamento in parcheggi di autovetture, stazioni di servizio.



Spessore: **80 mm**

**Fabbisogno ( $\pm$ pz/m<sup>2</sup>)**  
**32 pz** (223x220) mm

**Peso Pavimentazione:**  
**169,5 kg/m<sup>2</sup>**



### CARATTERISTICHE TECNICHE (UNI EN 1338)

Durabilità assorbimento d'acqua  
Resistenza caratteristica a trazione indiretta per taglio:  
Carico di rottura a taglio per unità di lunghezza  
Resistenza all'abrasione doppio strato base  
Resistenza allo scivolamento/slittamento  
Emissione Amianto  
Capacità Drenante:

**Wa ≤ 12% Classe 2 Marcatura B**  
**≥ 3,6 MPa**  
**≥ 250 N/nm**  
**Classe 4 marcatura I (impronta ≤ 20 mm)**  
**Soddisfacente**  
**Assente**  
**100%**

### CERTIFICAZIONE CAM *SU RICHIESTA*

**Requisiti tecnici CAM:** I prodotti soddisfano i requisiti CAM di cui al decreto 23/06/22 del ministero della transizione ecologica





## COLORAZIONI

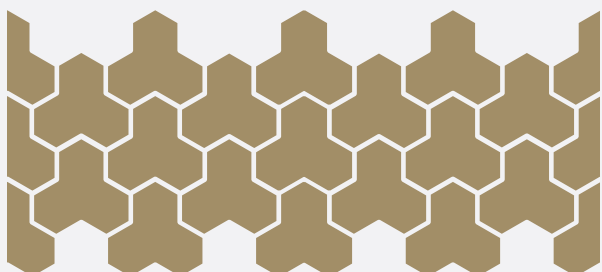
Finitura: **Normale o quarzo**



## SCHEMI DI POSA

- Detti masselli saranno posti in opera su sottofondo portante adeguato, interponendo un riporto di posa costituito da circa 3-5 cm di sabbia granita, con successiva compattazione con adeguata piastra vibrante.
- I giunti dovranno essere sigillati con pietrischetto.
- Le indicazioni dei colori sono da ritenersi puramente indicative e le differenze di tonalità, come pure le efflorescenze, non possono essere considerate come vizio del materiale.
- La Valente Srl può apportare modifiche al materiale qualora lo ritenga necessario.

### Posa a correre



Tipologia di posa:  
**Posa a Macchina (a correre)**

## COMPOSIZIONE IMBALLO

Tipo Imballo: **Pallets**

Quantità Imballo: **9,4 m<sup>2</sup>**

Peso Imballo: **1593 kg**

Pezzi per fila:

**30 pz** (223x220) mm

## CERTIFICAZIONI



Antisdrucciolo



Resistente all'abrasione



Traffico pesante



Resistente ad agenti climatici esterni



Prestazioni Eco



Alta riflettanza solare



Waterproof



Resistente al gelo/disgelo



UNI EN 1338

