



CARATTERISTICHE GENERALI

Romanico è una pavimentazione per esterni ideale per chi desidera un prodotto funzionale e conveniente. La sua innovativa modulazione, basata su una composizione di quattro blocchi distinti, permette di realizzare molteplici soluzioni di posa, adattandosi a diverse esigenze estetiche e contesti architettonici.

Romanico è la soluzione ideale per donare un tocco di stile e funzionalità alle vostre aree esterne.

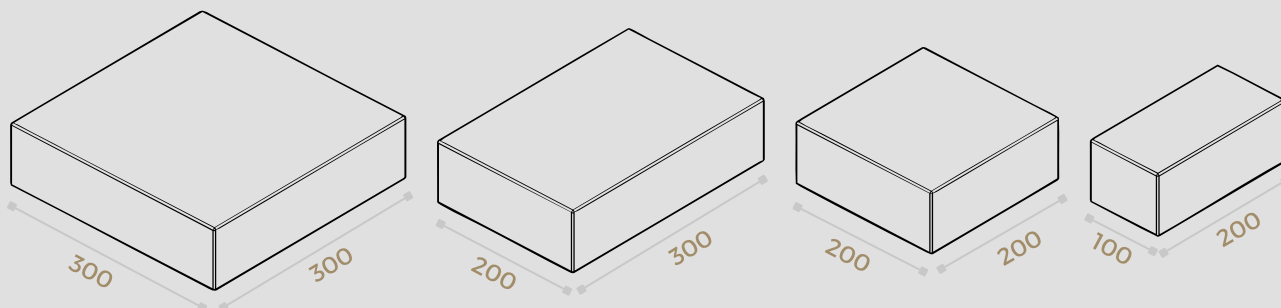


Spessore: **80 mm**

Fabbisogno (\pm pz/m²)

4 pz (300×300) mm **7 pz** (200×200) mm
5 pz (300×200) mm **3 pz** (200×100) mm

Peso Pavimentazione:
175,22 kg/m²



CARATTERISTICHE TECNICHE (UNI EN 1338)

Durabilità assorbimento d'acqua

Resistenza caratteristica a trazione indiretta per taglio:

Carico di rottura a taglio per unità di lunghezza

Resistenza all'abrasione doppio strato base

Resistenza allo scivolamento/slittamento

Emissione Amianto

Wa ≤ 6% Classe 2 Marcatura B

≥ 3,6 MPa

≥ 250 N/nm

Classe 3 marcatura H (impronta ≤ 23 mm)

Soddisfacente

Assente

L'adempimento di questi requisiti sarà attestato dalla relativa Dichiarazione di Prestazione D.O.P. rilasciata dal produttore

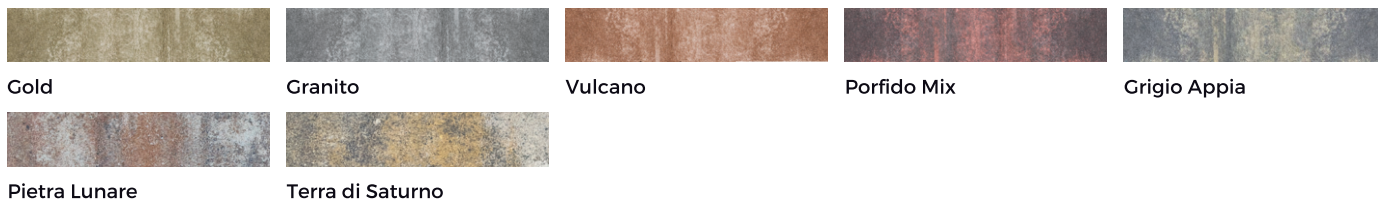




COLORAZIONI Finitura: Normale o quarzo



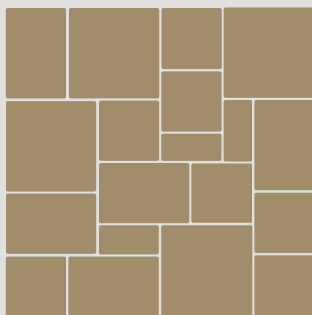
COLORAZIONI MIX Finitura: Normale o quarzo



SCHEMI DI POSA

- Detti masselli saranno posti in opera su sottofondo portante adeguato, interponendo un riporto di posa costituito da circa 3-5 cm di sabbia granita, con successiva compattazione con adeguata piastra vibrante.
- I giunti dovranno essere sigillati con sabbia fine asciutta di elevata durezza.
- Le indicazioni dei colori sono da ritenersi puramente indicative e le differenze di tonalità, come pure le efflorescenze, non possono essere considerate come vizio del materiale.
- La Valente Srl può apportare modifiche al materiale qualora lo ritenga necessario.
- Per la posa in opera delle pavimentazioni multicolore si consiglia di prelevare da più pacchi contemporaneamente per ottenere una miscelazione omogenea.

Posa incerta



Tipologia di posa:
Posa a Macchina (incerta)

COMPOSIZIONE IMBALLO

Tipo Imballo: **Pallets**
Quantità Imballo: **10 m²**
Peso Imballo: **1752,2 kg**

Pezzi per fila:
4 pz (300×300) mm **7 pz** (200×200) mm
5 pz (300×200) mm **3 pz** (200×100) mm

CERTIFICAZIONI



UNI EN ISO 9001:2015 NUMERO CERTIFICATO: 20128 - A