



CARATTERISTICHE GENERALI

Romanico Rustico è una pavimentazione che unisce stile e funzionalità. Ispirato ai vecchi lastricati di pietra selciata a spigolo vivo è composto da 4 moduli distinti. Romanico Rustico offre una versatilità di posa unica nel suo genere, adattandosi a qualsiasi esigenza estetica e funzionale. La posa a macchina facilita e velocizza l'installazione, garantendo un risultato impeccabile e duraturo nel tempo. Scegli Romanico Rustico per donare un tocco di stile e resistenza alle tue aree esterne, creando un ambiente elegante e sicuro.

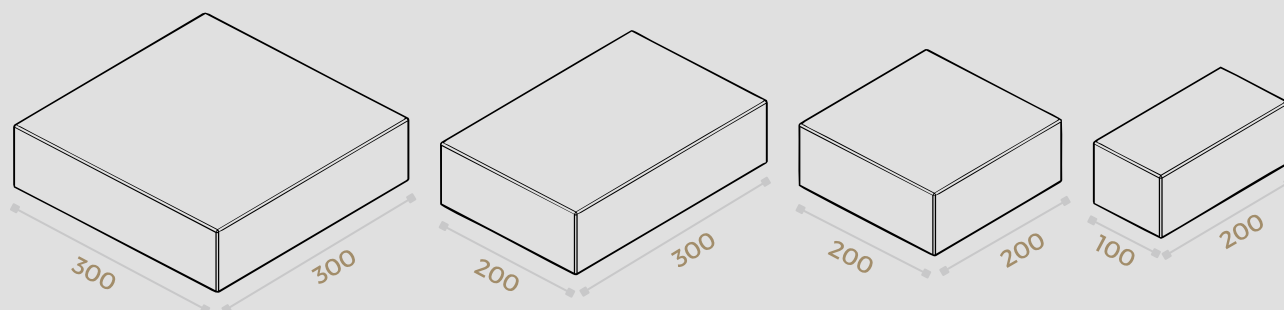


Spessore: **80 mm**

Fabbisogno (\pm pz/m²)

4 pz (300×300) mm **7 pz** (200×200) mm
5 pz (300×200) mm **3 pz** (200×100) mm

Peso Pavimentazione:
175,22 kg/m²



CARATTERISTICHE TECNICHE (UNI EN 1338)

Durabilità assorbimento d'acqua

Wa ≤ 6% Classe 2 Marcatura B

Resistenza caratteristica a trazione indiretta per taglio:

≥ 3,6 MPa

Carico di rottura a taglio per unità di lunghezza

≥ 250 N/nm

Resistenza all'abrasione doppio strato base

Classe 3 marcatura H (impronta ≤ 23 mm)

Resistenza allo scivolamento/slittamento

Soddisfacente

Emissione Amianto

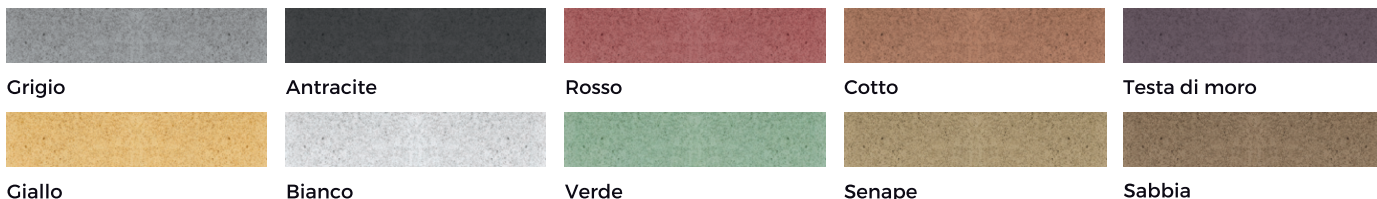
Assente

L'adempimento di questi requisiti sarà attestato dalla relativa Dichiarazione di Prestazione D.O.P. rilasciata dal produttore

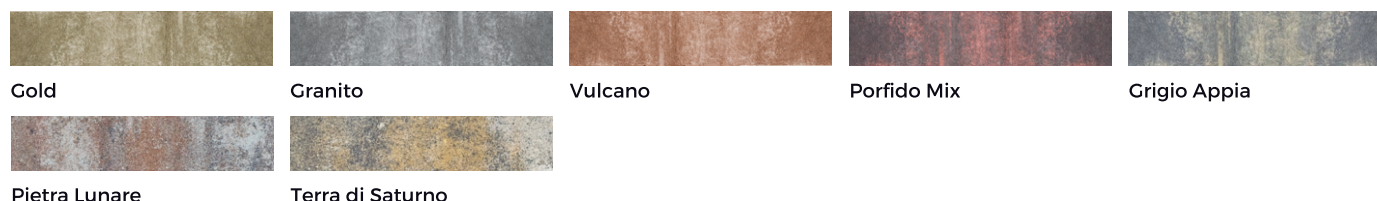




COLORAZIONI Finitura: Normale o quarzo



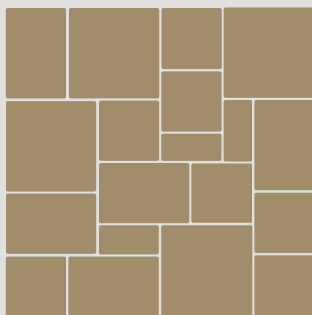
COLORAZIONI MIX Finitura: Normale o quarzo



SCHEMI DI POSA

- Detti masselli saranno posti in opera su sottofondo portante adeguato, interponendo un riporto di posa costituito da circa 3-5 cm di sabbia granita, con successiva compattazione con adeguata piastra vibrante.
- I giunti dovranno essere sigillati con sabbia fine asciutta di elevata durezza.
- Le indicazioni dei colori sono da ritenersi puramente indicative e le differenze di tonalità, come pure le efflorescenze, non possono essere considerate come vizio del materiale.
- La Valente Srl può apportare modifiche al materiale qualora lo ritenga necessario.
- Per la posa in opera delle pavimentazioni multicolore si consiglia di prelevare da più pacchi contemporaneamente per ottenere una miscelazione omogenea.

Posa incerta



Tipologia di posa:
Posa a Macchina (incerta)

COMPOSIZIONE IMBALLO

Tipo Imballo: **Pallets**

Quantità Imballo: **10 m²**

Peso Imballo: **1752,2 kg**

Pezzi per fila:

4 pz (300×300) mm

5 pz (300×200) mm

7 pz (200×200) mm

3 pz (200×100) mm

CERTIFICAZIONI



Antidrucciolo



Resistente all'abrasione



Traffico pesante



Resistente ad agenti climatici esterni



Prestazioni Eco



Alta riflettanza solare



Waterproof



Resistente al gelo/disgelo



UNI EN 1338



UNI EN ISO 9001:2015 NUMERO CERTIFICATO: 20128 - A

Valente Srl di Pietro Valente | C/da Patriarca 3 - 87040 San Lorenzo del Vallo (CS)

Tel. 0981 954840 | Email. valentesrl@gmail.com | www.valentesrl.com