



CARATTERISTICHE GENERALI

Romanico Filtrante è una pavimentazione permeabile per esterni ideale per chi desidera un prodotto funzionale e conveniente. La sua innovativa modulazione, basata su una composizione di quattro blocchi distinti, permette di realizzare molteplici soluzioni di posa, adattandosi a diverse esigenze estetiche e contesti architettonici.

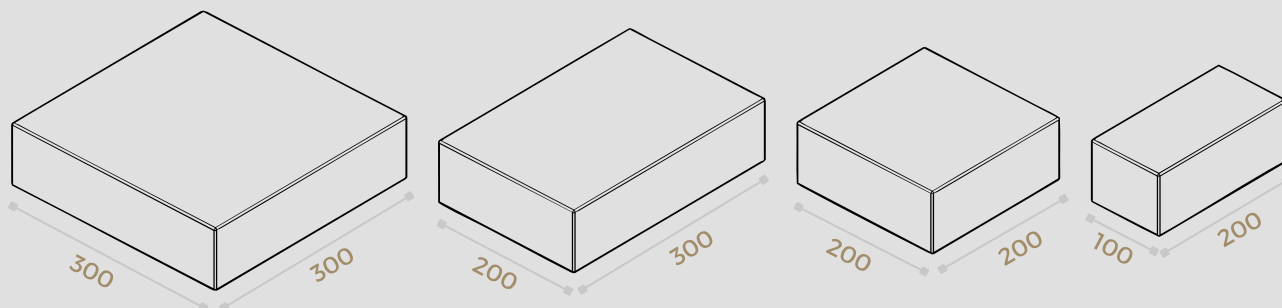
Romanico è la soluzione ideale per donare un tocco di stile e funzionalità alle vostre aree esterne.

Spessore: **80 mm**

Fabbisogno (\pm pz/m²)

4 pz (300×300) mm **7 pz** (200×200) mm
5 pz (300×200) mm **3 pz** (200×100) mm

Peso Pavimentazione:
175,22 kg/m²



CARATTERISTICHE TECNICHE (UNI EN 1338)

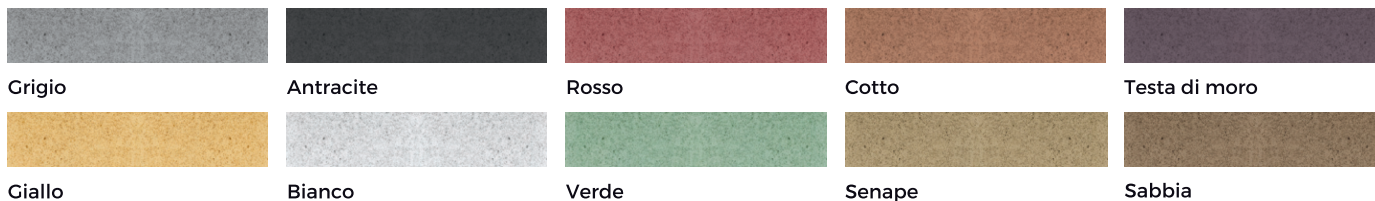
Resistenza caratteristica a trazione indiretta per taglio:	≥ 2,8 MPa
Carico di rottura a taglio per unità di lunghezza	≥ 250 N/nm
Resistenza all'abrasione doppio strato base	Classe 3 marcatura H (impronta ≤ 23 mm)
Resistenza allo scivolamento/slittamento	Soddisfacente
Emissione Amianto	Assente
Permeabilità:	> 650 l/(s·ha); > 240 mm di pioggia in 1 ora
Coefficiente di deflusso:	0,2 (con adeguato sottofondo drenante)

L'adempimento di questi requisiti sarà attestato dalla relativa Dichiarazione di Prestazione D.O.P. rilasciata dal produttore

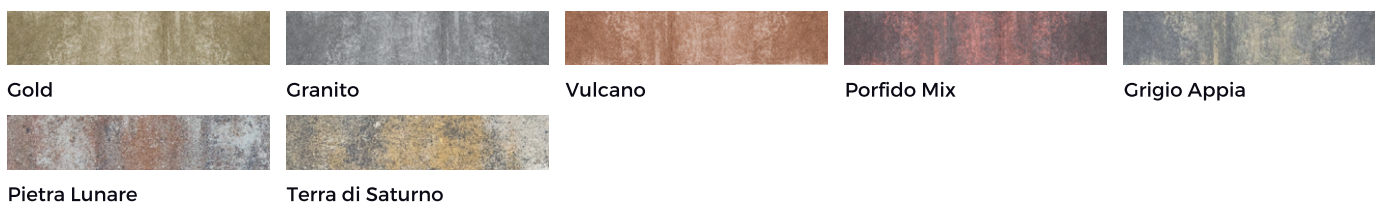




COLORAZIONI Finitura: Filtrante



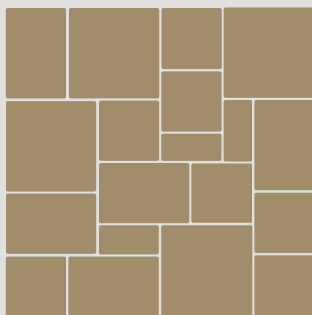
COLORAZIONI MIX Finitura: Filtrante



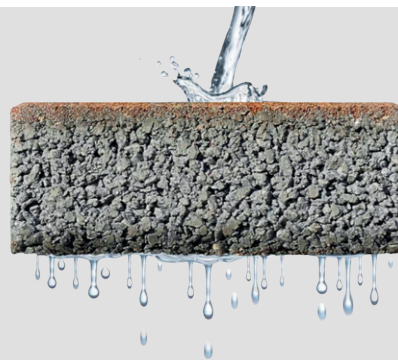
SCHEMI DI POSA

- Detti masselli saranno posti in opera su sottofondo portante adeguato, interponendo un riporto di posa costituito da circa 3-5 cm di sabbia granita, con successiva compattazione con adeguata piastra vibrante.
- I giunti dovranno essere sigillati con sabbia fine asciutta di elevata durezza.
- Le indicazioni dei colori sono da ritenersi puramente indicative e le differenze di tonalità, come pure le efflorescenze, non possono essere considerate come vizio del materiale.
- La Valente Srl può apportare modifiche al materiale qualora lo ritenga necessario.
- Per la posa in opera delle pavimentazioni multicolore si consiglia di prelevare da più pacchi contemporaneamente per ottenere una miscelazione omogenea.

Posa incerta



Tipologia di posa:
Posa a Macchina (incerta)



VANTAGGI

I vantaggi dell'impasto poroso:

- totale assenza di fori
- crea microclima favorevole
- mantiene la falda acquifera
- riduce le opere di raccolta e canalizzazione
- evita le pozzanghere
- non crea nuove barriere architettoniche

COMPOSIZIONE IMBALLO

Tipo Imballo: **Pallets**
Quantità Imballo: **10 m²**
Peso Imballo: **1752,2 kg**

Pezzi per fila:
4 pz (300×300) mm
5 pz (300×200) mm

7 pz (200×200) mm
3 pz (200×100) mm

CERTIFICAZIONI



UNI EN ISO 9001:2015 NUMERO CERTIFICATO: 20128 - A