

# CORDOLO

## 8X18X50

L'adempimento di questi requisiti sarà attestato dalla relativa Dichiarazione di Prestazione D.O.P. rilasciata dal produttore

Scheda 1 D

### INFO PRODOTTO:

Dimensioni modulari (S x H x L) **mm 80 x 180 x 500**

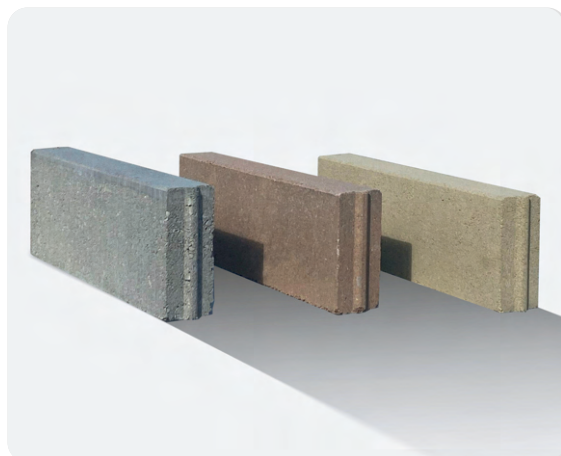
Peso

Fabbisogno **2pz/ML**

Metodo di incastro **Giunto Maschio / Femmina**

Densità impasto  **$\geq 2200 \text{ kg/m}^3$**

Colorazioni: **Grigio** (altri colori su richiesta)



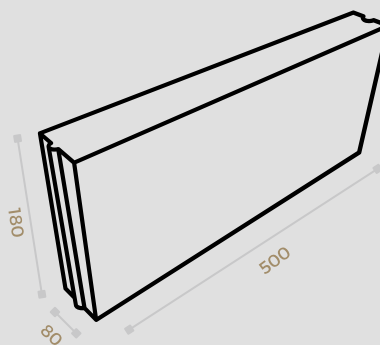
### IMBALLO/FINITURA/COLORI

Tipo Imballo: **Pallets**

Finitura: **Normale o Quarzo**

Quantità imballo: **44 ML**

Peso imballo:  **$\pm 1408 \text{ Kg}$**



### CARATTERISTICHE TECNICHE (UNI EN 1340)

Resistenza caratteristica a flessione: **Classe 1 - Marcatura S  $\geq 3,5 \text{ Mpa}$**

Resistenza allo scivolamento: **Soddisfacente**

Resistenza abrasione: **Classe 3 - Marcatura H  $\leq 23 \text{ mm}$**

Assorbimento acqua per immersione: **Classe 2 - Marcatura B  $\leq 6\%$**

Resistenza gelo/disgelo: **Classe 3 - Marcatura D  $\leq 1 \text{ Kg/m}^2$**

Emissione amianto: **Nessuna**

### CERTIFICAZIONI E PRESTAZIONI



Resistente  
all'abrasione



Prestazioni Eco



Resistente al  
gelo/disgelo



UNI EN  
1338



UNI EN ISO 9001:2015 NUMERO CERTIFICATO: 20128 - A

Valente Srl di Pietro Valente | C/da Patriarca 3 - 87040 San Lorenzo del Vallo (CS)

Tel. 0981 954840 | Email. [valentesrl@gmail.com](mailto:valentesrl@gmail.com) | [www.valentesrl.com](http://www.valentesrl.com)