



CARATTERISTICHE GENERALI

Campus Agorà Filtrante è una pavimentazione permeabile in calcestruzzo che rievoca l'atmosfera delle piazze toscane. Ispirata ai tradizionali lastricati si distingue per la sua composizione in quattro pezzi, che crea un gioco di forme e colori armonioso e dinamico. I bordi irregolari di ogni elemento esaltano l'artigianalità della lavorazione. Le colorazioni mixate, sapientemente abbinate, creano un'eleganza senza tempo che si adatta perfettamente a qualsiasi contesto architettonico.



Spessore: 65 mm

Fabbisogno (\pm pz/m²)

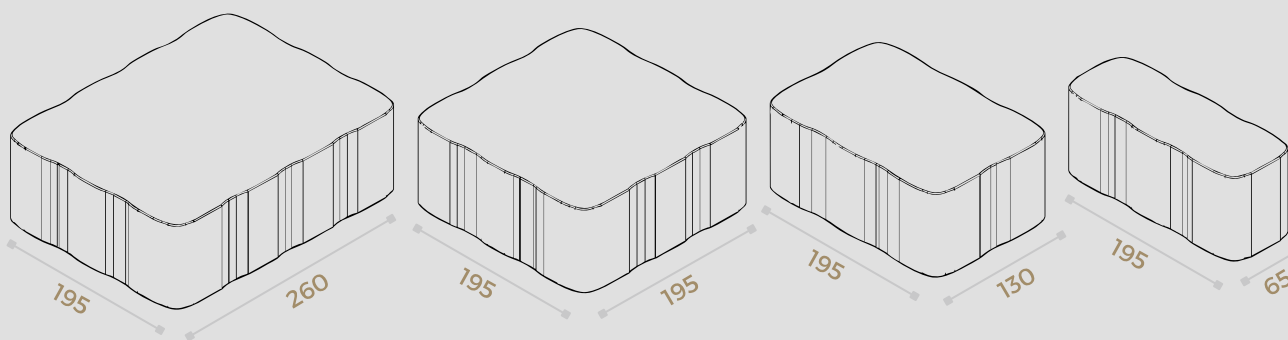
7 pz (195x260) mm

10 pz (195x130) mm

7 pz (195x195) mm

11 pz (195x65) mm

Peso Pavimentazione:
148,5 kg/m²



CARATTERISTICHE TECNICHE (UNI EN 1338)

Resistenza caratteristica a trazione indiretta per taglio:	$\geq 2,8$ MPa
Carico di rottura a taglio per unità di lunghezza	≥ 250 N/nm
Resistenza all'abrasione doppio strato base	Classe 3 marcatura H (impronta ≤ 23 mm)
Resistenza allo scivolamento/slittamento	Soddisfacente
Emissione Amianto	Assente
Permeabilità:	> 650 l/(s·ha); > 240 mm di pioggia in 1 ora
Coefficiente di deflusso:	0,2 (con adeguato sottofondo drenante)

L'adempimento di questi requisiti sarà attestato dalla relativa Dichiarazione di Prestazione D.O.P. rilasciata dal produttore



CAMPUS AGORÀ

FILTRANTE

H6,5

Destinazioni di utilizzo prodotto:



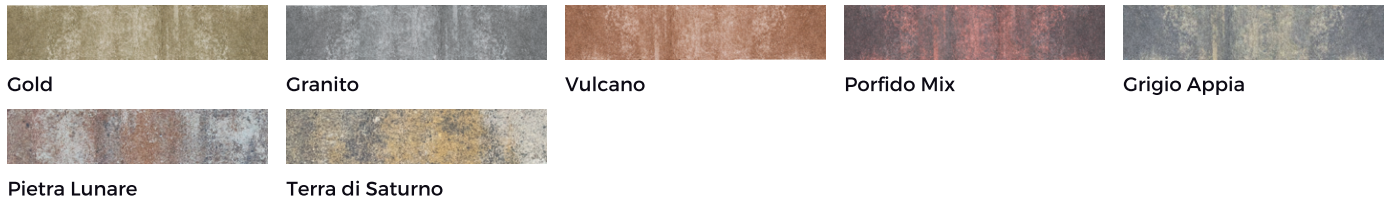
COLORAZIONI

Finitura: **Filtrante**



COLORAZIONI MIX

Finitura: **Filtrante**

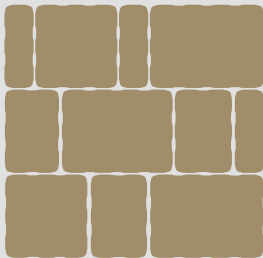


SCHEMI DI POSA

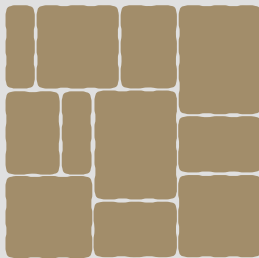
- Detti masselli saranno posti in opera su sottofondo portante adeguato, interponendo un riporto di posa costituito da circa 3-5 cm di sabbia granita, con successiva compattazione con adeguata piastra vibrante.
- I giunti dovranno essere sigillati con sabbia fine asciutta di elevata durezza.

- Le indicazioni dei colori sono da ritenersi puramente indicative e le differenze di tonalità, come pure le efflorescenze, non possono essere considerate come vizio del materiale.
- La Valente Srl può apportare modifiche al materiale qualora lo ritenga necessario.
- Per la posa in opera delle pavimentazioni multicolore si consiglia di prelevare da più pacchi contemporaneamente per ottenere una miscelazione omogenea.

Posa a correre



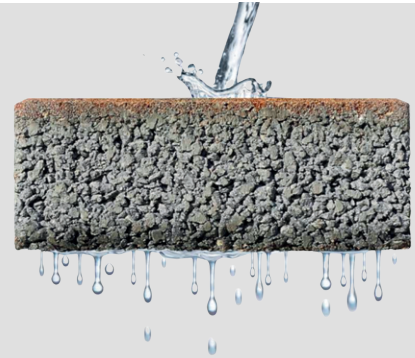
Posa incerta



Tipologia di posa:
Posa a Macchina (a correre)



Tipologia di posa:
Posa a mano (incerta)



VANTAGGI

I vantaggi dell'impasto poroso:

- totale assenza di fori
- crea microclima favorevole
- mantiene la falda acquifera
- riduce le opere di raccolta e canalizzazione
- evita le pozzanghere
- non crea nuove barriere architettoniche

COMPOSIZIONE IMBALLO

Tipo Imballo: **Pallets**
Quantità Imballo: **10,53 m²**
Peso Imballo: **1564,1 kg**

Pezzi per fila:
7 pz (195x260) mm **7 pz** (195x130) mm
7 pz (195x195) mm **7 pz** (195x65) mm

CERTIFICAZIONI



Antidrucciolo



Resistente all'abrasione



Traffico pedonale



Resistente ad agenti climatici esterni



Prestazioni Eco



Alta riflettanza solare



Waterproof



Resistente al gelo/disgelo



UNI EN 1338



Valente Srl di Pietro Valente | C/da Patriarca 3 - 87040 San Lorenzo del Vallo (CS)

Tel. 0981 954840 | Email. valentesrl@gmail.com | www.valentesrl.com

UNI EN ISO 9001:2015 NUMERO CERTIFICATO: 20128 - A