

BLOCCO ROCKWILD

FACCIAVISTA SPLITTATA

Scheda 3 E

CARATTERISTICHE TECNICHE (UNI EN 771-3)

Dimensioni manufatto (H x L x P) **mm 200 x 457 x 305**

Inclinazione muratura **7°**

Peso blocco **36 Kg/cad**

Pezzi per m2 **Pz/m² 10,8**

Finitura **Splittata**

Colori **Giallo / Grigio**

Massa volumica cls **Kg/m³ > 2000**

Resistenza a Compressione **Mpa > 20**

Assorbimento d'acqua **g/m²s 2**

Emissione amianto **Nessuna**

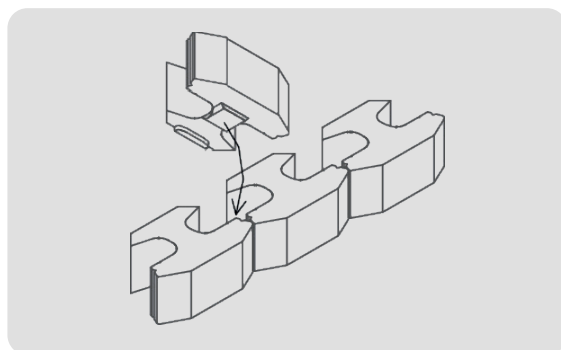


IMBALLO

Blocchi a fila di pianale **nr 8**

Blocchi su pianale reggiato totali **nr 32**

Peso pianale totale **kg 1160**



ATTENZIONE:

Posizionare sempre la barra di ancoraggio (incastro) rivolta verso il basso

VOCE DI CAPITOLATO

Fornitura di nr. _____ blocchi a facciavista splittata mediante spacco meccanico, denominati Rockwild, da impiegare per la realizzazione di muri di contenimento a secco in presenza di terreni non coesi e particolarmente cedevoli, con un angolo di attrito molto ridotto. Tale sistema include l'impiego di geogriglie di rinforzo della capacità di tenuta della spinta del terreno da sostenere.

La geogriglia deve essere distesa in trazione su terreno o ghiaia costipata e spianata ed ancorata ai blocchi. I blocchi sono realizzati in calcestruzzo vibrocompresso con massa volumica maggiore di 2.000 kg/m³ prodotti con sistema di qualità certificato. Il blocco presenta una sezione a "T", provvista nella parte inferiore di due rilievi adibiti ad incastro sia per i blocchi dei corsi successivi che per fermare la geogriglia e di una faccia a vista splittata con estremità rientranti. Tale struttura viene realizzata dalla sovrapposizione, sfalzata a secco, dei singoli elementi posti su idonea fondazione, posti in aderenza e riempiti con ghiaia drenante.

Il piano di posa della fondazione dovrà essere situato al di sotto della coltre di terreno vegetale e dello strato interessato al gelo ed alle variazioni di umidità stagionale. La fondazione dovrà inoltre essere posta a profondità tale da soddisfare le necessità progettuali e risultare protetta da fenomeni di erosione.

L'adempimento di questi requisiti sarà attestato dalla relativa Dichiarazione di Prestazione D.O.P. rilasciata dal produttore _____



UNI EN ISO 9001:2015 NUMERO CERTIFICATO: 20128 - A

Valente Srl di Pietro Valente | C/da Patriarca 3 - 87040 San Lorenzo del Vallo (CS)

Tel. 0981 954840 | Email. valentesrl@gmail.com | www.valentesrl.com