

BLOCCO MINISPLIT

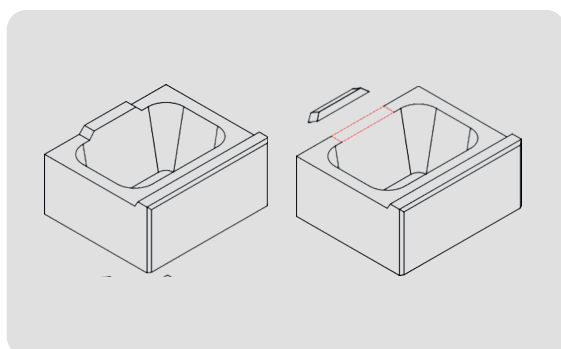
FACCIAVISTA SPLITTATA

L'adempimento di questi requisiti sarà attestato dalla relativa
Dichiarazione di Prestazione D.O.P. rilasciata dal produttore

Scheda 6 E

CARATTERISTICHE TECNICHE (UNI EN 771-3)

Dimensioni (H x L x P) **mm 165 / 150 x 350 x 300**
Inclinazione muratura **15°**
Peso blocco **21 Kg**
Pezzi per m2 posa chiusa **Pz/m² 19**
Pezzi per m2 posa aperta (distanza min 16 cm) **Pz/m² 13**
Pezzi per m2 posa aperta (distanza max 25 cm) **Pz/m² 11,5**
Finitura **Splittata**
Colori **Giallo / Grigio**
Massa volumica cls **Kg/m³ > 2000**
Resistenza a Compressione **Mpa > 20**
Resistenza a flessione **Mpa NPD**
Assorbimento d'acqua (771-3) **g/m²s 2**
Emissione amianto **Nessuna**



IMBALLO

Blocchi a fila di pianale **nr 12**
Blocchi su pianale reggiato totali **nr 60**
Peso pianale totale **kg 1270**

VOCE DI CAPITOLATO

Fornitura di nr _____ blocchi a facciavista splittata mediante spacco meccanico, denominati Minisplit, da impiegare per la realizzazione di muri di contenimento a secco. I blocchi sono realizzati in calcestruzzo vibrocompresso con massa volumica maggiore di 2.000 kg/m³ prodotti con sistema di qualità certificato. Tali strutture vengono ottenute dalla sovrapposizione, sfalzata a secco, dei singoli elementi posti su idonea fondazione, ad una distanza variabile da 0 a 25 cm e riempiti con ghiaia drenante nel primo corso, nei successivi con terreno vegetale piantumabile. Il piano di posa della fondazione dovrà essere situato al di sotto della coltre di terreno vegetale e dello strato interessato al gelo ed alle variazioni di umidità stagionale. La fondazione dovrà inoltre essere posta a profondità tale da soddisfare le necessità progettuali e risultare protetta da fenomeni di erosione. Il manufatto si presenta a sezione quadrata e cava per favorire il riempimento con ghiaia drenante o terreno vegetale, è inoltre provvisto nella parte anteriore di un rilievo adibito ad appoggio dei blocchi dei corsi superiori. La staticità del muro si ottiene grazie alla collaborazione di tale rilievo degli elementi.

Voce di Capitolato Minisplit con Geogriglie:

Fornitura di nr _____ blocchi a facciavista splittata mediante spacco meccanico, denominati Minisplit, da impiegare per la realizzazione di muri di contenimento a secco in presenza di terreni non coesi e particolarmente cedevoli, con un angolo di attrito molto ridotto. Tale sistema include l'impiego di geogriglie di rinforzo della capacità di tenuta della spinta del terreno da sostenere. La geogriglia deve essere distesa in trazione su terreno o ghiaia costipata e spianata ed ancorata ai blocchi tramite tondini in ferro di diametro massimo di 0,8 cm, alloggiati in una apposita cavità. I blocchi sono realizzati in calcestruzzo vibrocompresso con massa volumica maggiore di 2.000 kg/m³ prodotti con sistema di qualità certificato. Tale struttura viene realizzata dalla sovrapposizione, sfalzata a secco, dei singoli elementi posti su idonea fondazione, ad una distanza variabile e riempiti con ghiaia drenante nel primo corso, nei successivi con terreno vegetale piantumabile. Il piano di posa della fondazione dovrà essere situato al di sotto della coltre di terreno vegetale e dello strato interessato al gelo ed alle variazioni di umidità stagionale. La fondazione dovrà inoltre essere posta a profondità tale da soddisfare le necessità progettuali e risultare protetta da fenomeni di erosione. Il manufatto si presenta a sezione quadrata e cava per favorire il riempimento con ghiaia drenante o terreno vegetale, provvisto nella parte anteriore di un rilievo adibito ad appoggio dei blocchi dei corsi superiori. La staticità del muro si ottiene grazie alla collaborazione di tutti gli elementi comprendente il sistema.



UNI EN ISO 9001:2015 NUMERO CERTIFICATO: 20128 - A

Valente Srl di Pietro Valente | C/da Patriarca 3 - 87040 San Lorenzo del Vallo (CS)

Tel. 0981 954840 | Email. valentesrl@gmail.com | www.valentesrl.com